



Elige Disfrutar

# INSTRUCTIVO DE INSTALACION Y MANTENIMIENTO



**DISEÑADAS Y FABRICADAS**

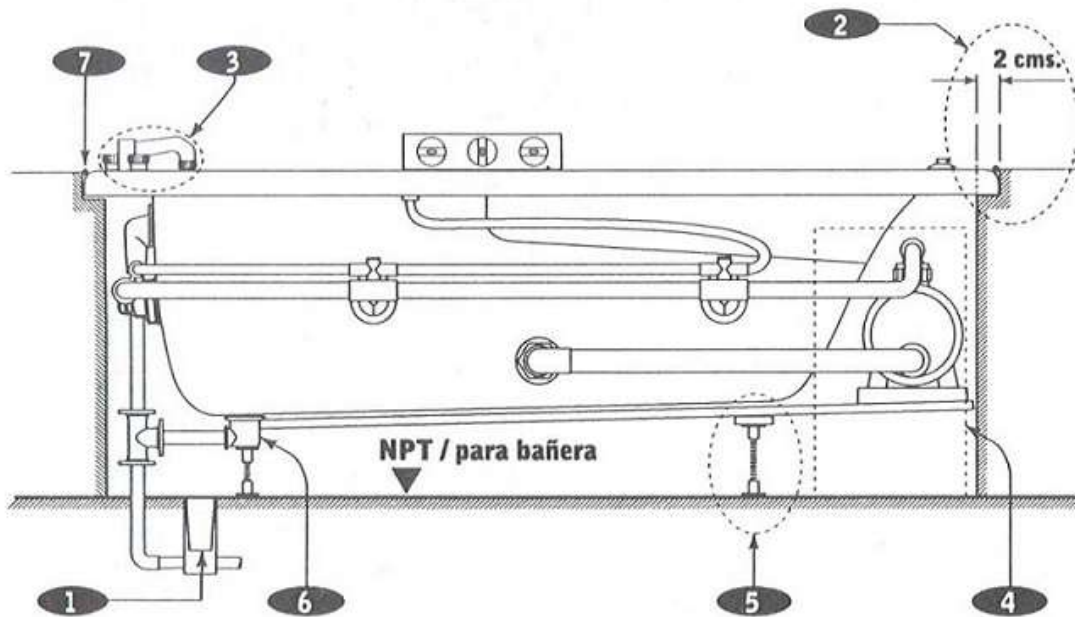
**PARA OFRECERLE LA MAYOR COMODIDAD**

**Y LA MAS ALTA CALIDAD QUE NOS DISTINGUE**

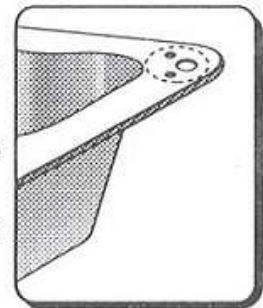
## BAÑERAS CON Y SIN HIDROMASAJE

*Siente... Toca... Comparte*

## INSTALACION HIDRAULICA, SANITARIA Y FIJACION DE LA BAÑERA INSTALACION BASICA



- 1 Céspeol de bote conectado al desagüe de la bañera para evitar malos olores del drenaje.
- 2 Ceja perimetral de 2cms. (para dimensiones, ver ficha técnica adjunta).
- 3 En el caso de que se requiera colocar la mezcladora y el grifo sobre la repisa de la bañera, es necesario perforar dicha repisa de acuerdo a sus necesidades. Se recomienda colocar y ajustar los elementos antes de asentar y fijar la bañera.
- 4 Dejar una puerta de registro a la bomba para su futuro mantenimiento, suficiente para poder sacar la bomba si fuera necesario.



3

- 5 Ajuste los niveladores para que la bañera quede nivelada y con la altura suficiente para conectar el desagüe. Se recomienda que la varilla roscada entre en el nivelador el 50% por lado.
- 6 Revise con cuidado el nivel de su bañera. La parte superior de la bañera debe quedar nivelada en ambos sentidos, esto dara la pendiente adecuada para el drenado de todo el sistema.



5

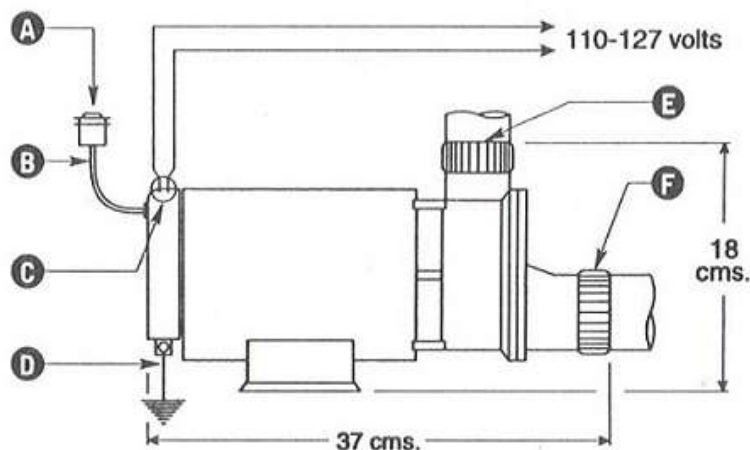
- 7 Aplicar sellador (silicón) en el perímetro de la bañera. Es muy importante que el sellado de la bañera se haga adecuadamente, porque si hay filtraciones de agua por el contorno ocasionará problemas de humedad a mediano plazo y podrían tomarse como fallas de la misma bañera. Se recomienda que antes de sellar la junta entre la ceja de la bañera y el muro, se llene la bañera de agua y se deje durante 24 horas; esto ayudará a que asiente la bañera y evitará que el sello de silicón se rompa con el uso y haya filtraciones.

## INSTALACION ELECTRICA

Conectar la moto-bomba a la alimentación eléctrica verificando que el voltaje sea de 110 a 127 volts. Es recomendable tener una línea exclusiva para la moto-bomba con cable No. 12 AWG entubado, para así asegurar su correcto funcionamiento. La moto-bomba se debe conectar a una pastilla de 15 Amp. exclusiva para la bañera.

El motor se debe "aterrizar" conectando un cable desnudo de cobre TW-12 a la zapata **(D)** localizada en el exterior del motor, y el otro extremo a una varilla de cobre "coper well" enterrada un metro en el piso. Solo si le es imposible poner la varilla de cobre podría soldar el cable de "tierra física" a las varillas de los cimientos.

**MOTOR MONOFASICO DE 3/4" HP**  
115 V, 60 hz, 10.5 Amps, 3,450 rpm



### MOTOR NO REVERSIBLE

A.- Control neumático de encendido-apagado (instalado en la superficie de la bañera).

B.- Manguera conductora de aire.

C.- Cables para prueba inicial.

D.- Tierra física.

E.- Tuerca unión de PVC de  $\varnothing$  38.1 mm en la descarga de agua.

F.- Tuerca unión de PVC de  $\varnothing$  38.1 mm en la succión de agua.

**NOTA: EVITE TENER ENCENDIDA LA MOTOBOMBA SI LA BAÑERA NO TIENE AGUA**

Los 2 cables cortos **(C)** que salen de la tapa del motor sirven para la prueba previa a la instalación definitiva. La conexión a la línea eléctrica de la casa se deben hacer usando cables de una sola pieza (sin empalmes) y con "zapatas" en el extremo que se conecta al motor.

Conectar la bomba a una pastilla de 15 Amps. exclusiva para la bañera.

Al trabajar la MOTOBOMBA con alto o bajo voltaje se "quema" el MOTOR y esto no lo cubre la garantía.  
Bajo voltaje= 104 volts o menos      Alto voltaje=128 volts o más



## POSIBLES FALLAS Y SOLUCIONES

FALLA	* POSIBLE CAUSA *	RECOMENDACION
NO ARRANCA EL MOTOR	FALTA DE ENERGIA ELECTRICA	REVISE QUE HAYA ENERGIA ELECTRICA
	FUSIBLE FUNDIDO O PASTILLA BOTADA	REVISE LOS FUSIBLES EN LA CAJA DE REGISTRO ELECTRICO, REVISE LA PASTILLA (PROTECCION TERMoeLECTRICA)
	MANGUERA DE AIRE DEL CONTROL ENCENDIDO FLOJA O PERFORADA	REVISAR Y CONECTAR FIRMEMENTE LA MANGUERA DE AIRE, EN CASO DE PERFORACION SUSTITUIR
	BAJO VOLTAJE	REVISAR CON MULTIMETRO O PROBADOR EL VOLTAJE QUE LE ESTA LLEGANDO A LA MOTO-BOMBA
	CONEXIONES ELECTRICAS FLOJAS	REVISE LAS CONEXIONES DEL MOTOR QUE ESTEN FIRMEMENTE SUJETAS A SUS ZAPATAS
ARRANCA EL MOTOR PERO EL AGUA NO CIRCULA	BAJO NIVEL DE AGUA	AGREGUE AGUA A LA BAÑERA HASTA QUE EL NIVEL LLEGUE A LOS 3 cm. ARRIBA DEL JET MAS ALTO
	BAJO VOLTAJE	REVISAR CON MULTIMETRO O PROBADOR EL VOLTAJE QUE LE ESTA LLEGANDO A LA MOTO-BOMBA
	COLADERA O TUBO DE SUCCION OBSTRUIDOS	QUITAR EL ELEMENTO CENTRAL DE LA COLADERA DE SUCCION Y REVISAR POSIBLES OBSTRUCCIONES
BOMBA RUIDOSA	TORNILLOS U OTROS COMPONENTES FLOJOS	REPORTE ESTA FALLA A NUESTRO CENTRO DE SERVICIO, NO INTENTE REPARAR ABRIENDO LA MOTO-BOMBA
POCA PRESION DE AGUA EN LOS JETS	BOMBA TRABAJANDO CON BAJO VOLTAJE	REVISAR CON MULTIMETRO O PROBADOR EL VOLTAJE QUE LE ESTA LLEGANDO AL MOTOR
	HIDROJETS TAPADOS	QUITE LA RONDANA, PERILLA Y EL RESORTE DEL HIDROJET, REVISE POR OBSTRUCCIONES EN BOQUILLA
FUGAS DE AGUA POR LA TUBERIA Y/O MOTOBOMBA	MAL MANEJO DE LA BAÑERA, RECUERDE QUE NO SE DEBE MANEJAR AGARRANDOLA POR LA TUBERIA	LOCALICE EL LUGAR DE LA FUGA Y SOLICITE UN SERVICIO A NUESTRO CENTRO DE SERVICIO AUTORIZADO, NO INTENTE REPARAR

# GARANTIA



Elige Disfrutar

**Formacryl garantiza esta bañera al consumidor final por un año a partir de la fecha de compra contra defectos de fabricación en material y mano de obra.**

**Formacryl reparará o reemplazará esta bañera dentro del período de garantía siempre y cuando la instalación, uso y servicio haya sido de acuerdo a lo especificado en este manual y la bañera haya sido usada para lo que fue expresamente diseñada y fabricada.**

**Cualquier modificación o reparación que alguien no autorizado por Formacryl haga a la bañera anula esta garantía y en este caso la reparación que Formacryl tuviera que hacer será con cargo al usuario.**

**Dentro de la Ciudad de México y área conurbada Formacryl enviará a un técnico al domicilio del usuario para hacer la reparación necesaria sin costo alguno, siempre que la falla o defecto estén cubiertos por esta garantía. Para usuarios foráneos la bañera deberá ser entregada al distribuidor con que se adquirió o directamente a Formacryl, libre de cargos de flete. Si los daños están considerados dentro de la garantía se reembolsará el pago del mismo.**

**Para mayor información sobre esta garantía favor de acudir o llamar telefónicamente a:**



FORMACRYL DE MÉXICO, S.A.