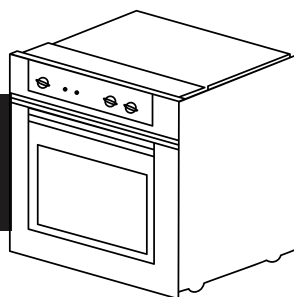




EB Técnica Mexicana S.A. de C.V.
Av. Promoción 120. Zona Industrial
San Luis Potosí, S.L.P. C.P. 78395, México
Lada sin costo:
01 800 SERVI EB | 01 800 737 8432
servieb@ebtecnica.com.mx

www.ebtecnica.com.mx

**MANUAL DEL USUARIO
HORNO A GAS DE EMPOTRAR
EB-560C**



EB Técnica Mexicana, S.A. de C.V.

Una compañía **ELKAY®**

LEA Y GUARDE LAS INSTRUCCIONES DE ESTE MANUAL

Como proveedores de su nuevo Horno a Gas de Empotrar, deseamos agradecerle el haber escogido uno de nuestros artefactos, los mismos que son producidos con normas de la más avanzada tecnología. Permanentemente hemos escuchado las sugerencias de nuestros clientes introduciendo el mayor número posible de mejoras funcionales que confirman la diferencia de este horno con otros equivalentes, garantizándole su comodidad y satisfacción. Nuestro servicio técnico está obligado a darle una solución efectiva y rápida si usted lo requiere en repuestos, reparaciones y garantía.

ÍNDICE

Información Importante de Seguridad	1
• Información general	1
• Seguridad de niños	2
• Seguridad general	2
• Limpieza	3
• Instalación	3
Especificaciones	4
• Ventilador de enfriamiento	4
• Especificaciones del producto	4
• Accesorios estándares	4
• Detalles eléctricos	5
Panel de control	5
• Antes de usarlo por primera vez	5
• Encendiendo el horno a gas	5
• Encendiendo el grill a gas	6
• Operación del ventilador	6
• Guías de cocción	7
• Advertencias	7
• Utilizando el minuto de recordación	7
• Luz del horno	8
Instrucciones de uso	8
• Usando el asador giratorio	8

Limpieza y mantenimiento	9
• Cambiando el foco del horno	9
• Quitando la puerta del horno para la limpieza	10
• Quitando el vidrio interno para limpiarlo	10
Instalación	10
• Ubicación	11
• Instalando el horno en el gabinete de la cocina ubicando el artefacto	12
• Regulaciones de seguridad del gas (instalación y uso)	12
• Conexión a gas	12
Problemas Comunes	13
• La hornilla del horno o parrilla no enciende	13
• Los alimentos se cocinan muy rápido o muy despacio	13
• El horno no cocina eventualmente	13
• La luz del horno no funciona	13

IMPORTANTE

Por favor, tener en cuenta para uso de su horno empotrable lo siguiente:

1. Es necesario para encender el horno a gas que la puerta se encuentre abierta en un ángulo mayor a 80 grados caso contrario la chispa no se producirá.
2. Este modelo de horno no necesita placa deflectora para el uso del grill.
3. Para realizar conexiones seguras de gas se recomienda usar elementos sellantes apropiados, no ajuste exageradamente la toma de gas.

INFORMACIÓN IMPORTANTE DE SEGURIDAD



Su seguridad es una de las cosas más importantes para nosotros. Por favor asegúrese de leer este manual de instrucciones antes de intentar instalar o utilizar el artefacto. Si está inseguro de cualquier información contenida en este manual, por favor contáctese con nuestro Departamento Técnico.

INFORMACIÓN GENERAL

Este artefacto está diseñado para uso doméstico y puede ser empotrado en un gabinete de cocina estándar o en alojamiento.

IMPORTANTE:

- Los muebles adyacentes o alojamiento y todos los materiales utilizados en la

instalación deben poder soportar una temperatura mínima de 85°C sobre la temperatura ambiente de la habitación en la que se instale o esté en uso.

- Ciertos tipos de muebles de cocina de vinil o laminados son particularmente propensos al daño por calor o decoloración a bajo las temperaturas mencionadas anteriormente.
- Cualquier daño causado debido a la instalación de este artefacto en contravención con este límite de temperatura, o por ubicar los materiales del gabinete a menos de 4mm del artefacto, será responsabilidad del propietario.
- Para uso en remolques, por favor refiérase a la información apropiada dada en las instrucciones de instalación de este artefacto.

SEGURIDAD CON NIÑOS

- Se recomienda que bebés y niños no se acerquen al artefacto ni se les permita tocarlo en ningún momento. Durante y después del uso todas las superficies se calientan.
- Si es necesario que los miembros jóvenes de la familia estén en la cocina, por favor asegúrese de que sean supervisado en todo momento.

SEGURIDAD GENERAL

1. Asegúrese de entender los controles antes de utilizar el artefacto.
2. Revise que todos los controles del artefacto estén apagados, al terminar de usarlo.
3. Siempre retírese cuando abra la puerta del horno, esto permitirá que el calor se disperse.
4. Tenga cuidado al sacar cosas del horno, ya que su contenido puede estar caliente.
5. Mantenga siempre las puertas del horno cerrado cuando no esté en uso.
6. Siga siempre los principios básicos del manejo de alimentos e higiene, así evitará que crezcan bacterias.
7. Siempre mantenga los conductos de ventilación sin obstrucciones.
8. Mantenga los dedos alejados de las áreas de las bisagras cuando cierre la puerta, de lo contrario pueden remorderse.
9. Utilice guantes para horno al colocar los alimentos en el horno y al removerlos. Se deben tomar precauciones para evitar el contacto directo con cualquier elemento del artefacto.
10. No deje el artefacto desatendido mientras se encuentra en uso.
11. No coloque objetos pesados ni se apoye en la puerta del horno cuando está abierta, ya que pueden dañar las bisagras.
12. No se debe sentar o pararse en ninguna parte del horno.

13. No caliente alimentos en envases cerrados, ya que la presión puede hacer que el envase explote.
14. No coloque objetos inflamables o plásticos en el horno
15. No deje aceite caliente o grasa desatendida ya que representa riesgo de fuego.
16. No permita que se acumule grasa o aceite en las bandejas, parrilla o base del horno.
17. No coloque bandejas o moldes de horneado directamente en la base de la cavidad del horno, ni los envuelva con papel de aluminio.
18. No hornee alimentos grasos sin utilizar la base de la parrilla, ésta nunca debe ser envuelta en papel de aluminio.
19. No coloque las partes enlozadas calientes en agua, déjelas enfriar primero.
20. No permita que vinagre, café, leche, agua salada, limón, jugo de tomate o cualquier líquido con alto contenido de azúcar permanezca en contacto con las partes enlozadas del artefacto. Cualquier derrame debe ser limpiado inmediatamente.
21. No permita que materiales eléctricos o cables entren en contacto con superficies del horno que se calienten.
22. No use el artefacto para calentar el cuarto cuando está ubicado o para secar ropa. No se debe colocar ropa sobre o cerca la puerta del horno.
23. No instale el artefacto cerca de cortinas o muebles delicados
24. No intente levantar o mover artefactos de cocinas tomándolos por la puerta o manija, ya que se puede dañar el artefacto o lastimar a la persona que levanta el artefacto.
25. No almacene químicos, alimentos, envases presurizados dentro o sobre o cerca del horno.

LIMPIEZA

- La limpieza del horno se debe realizar de manera regular.
- Se debe tener mucho cuidado al utilizar el artefacto y al seguir el procedimiento de limpieza.

IMPORTANTE: Se debe desconectar el artefacto antes de realizar el proceso de limpieza.

INSTALACIÓN

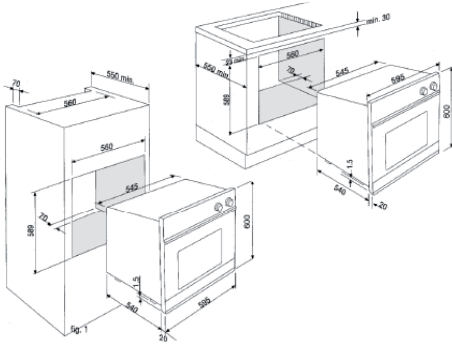
Este artefacto debe ser instalado correctamente por personal calificado, estrictamente y de acuerdo a las instrucciones del fabricante.

Para esto, por favor refiérase a la sección específica de este manual que

habla de la instalación.

- Durante el uso de artefacto, calor, vapor y humedad aparecen durante el uso del artefacto, tenga cuidado para evitar lesiones y asegúrese de que la habitación está ventilada adecuadamente. Si el artefacto va a ser utilizado por un período prolongado de tiempo, se requiere ventilación adicional.
- Por favor consulte a su instalador calificado si tiene alguna duda sobre la cantidad de ventilación que se requiere.

ESPECIFICACIONES



IMPORTANTE: El gráfico anexo no demuestra los requerimientos de ventilación necesarios para la instalación del artefacto, por favor refiérase a las instrucciones de instalación para obtener mayor información.

Dimensiones del producto

Alto: 600mm

Ancho: 595mm

Profundidad: 540mm

VENTILADOR DE ENFRIAMIENTO

Este artefacto está equipado con un ventilador de enfriamiento tangencial que hace que la temperatura del horno sea estable y baje la temperatura de la superficie exterior del horno.

ESPECIFICACIONES DEL PRODUCTO

- Capacidad del horno: 57 litros
- Minuto de recordación
- Ventilador de enfriamiento
- Grilla a gas
- Dispositivo de seguridad corta gas
- Encendido automático
- Puerta de doble vidrio removible

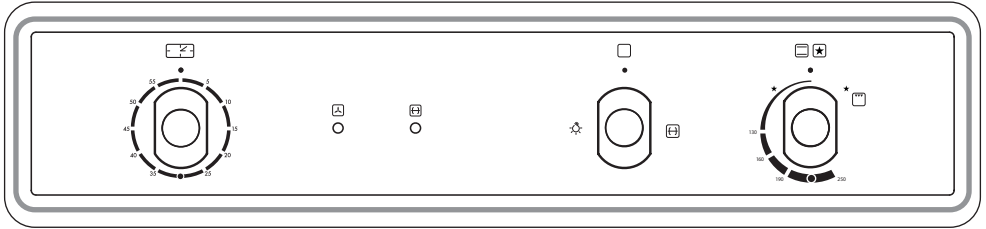
ACCESORIOS ESTÁNDARES

- 2 estantes de seguridad
- Bandeja de goteo enlozada con manija
- Soporte
- Juego de espreas GLP / Gas natural

DETALLES ELÉCTRICOS

- **Voltaje:** 120V 60Hz
- **Fuente de conexión:** 6-10 A (Cable bipolar controlado por un porta fusible con 3mm de separación)
- **Entrada máxima de potencia:** 0.04KW
- **Conectores de la fuente principal:** 1.5 x 1.0 /1.5mm

PANEL DE CONTROL



ANTES DE USARLO POR PRIMERA VEZ

- Para quitar cualquier residuo del horno que haya sido dejado en el proceso de manufactura, debe seleccionar el horno a gas y ponerlo en la máxima configuración de temperatura.
- Es perfectamente normal que se produzca un olor durante este proceso.
- Se recomienda que no permanezca en la habitación mientras se realiza este proceso de quema.
- Debe dejar el horno en la configuración de temperatura máxima de 30 a 40 minutos.

ENCENDIENDO EL HORNO A GAS

El horno tiene encendido electrónico, para encenderlo se debe hacer lo siguiente:

1. Abra la puerta del artefacto.
2. Presione las perillas de control de función y temperatura ligeramente hacia adentro y luego gírela hacia la izquierda hacia la posición más alta.
3. Mientras se está en la posición más alta, presione la perilla completamente hacia adentro y manténgala presionada.
4. El horno a gas debe encenderse en 15 segundos.
5. Una vez que el quemador se ha encendido, continúe manteniendo la perilla de control de función y temperatura presionada por 10 segundos, caso contrario, el corta gas de seguridad entrará en operación y bloqueará el flujo de gas.

IMPORTANTE:

Cuando esté seguro de que el quemador del horno está completamente encendido, cierre la puerta del horno. Luego gire la perilla de control de función y temperatura hacia la derecha hasta la temperatura deseada.

- No gire la perilla de control más allá de la posición mínima, caso contrario el quemador puede apagarse.
- Si el horno no se enciende dentro de 15 segundos, libere la perilla de control de función y temperatura.

Importante: debe girar la perilla de control hacia su posición original; caso contrario, el gas continuará siendo liberado.

- Espere 1 minuto antes de repetir el proceso de encendido nuevamente.
- Cuando encienda su horno por primera vez, puede que le tome varias veces al encendido electrónico para iniciar su operación. Esto se debe a que puede haber aire en la tubería de gas.

ENCENDIENDO EL GRILL A GAS

El grill tiene encendido electrónico, para encenderlo debe hacer lo siguiente:

1. Presione la perilla de control de función y temperatura ligeramente hacia adentro y gírela hacia la izquierda hacia el símbolo de grill.
2. Mientras se está señalando el símbolo del grill, presione completamente la perilla hacia adentro y manténgala presionada.
3. El grill a gas debería encenderse en 15 segundos.
4. Una vez que el quemador se ha encendido, continúe manteniendo la perilla de control de función y temperatura presionada hacia abajo por 10 segundos más. Caso contrario, el corta gas entrará en operación y bloqueará el flujo de gas.

OPERACIÓN DEL VENTILADOR

- Después de encender el horno y de cerrar la puerta del artefacto, asegúrese de que el ventilador de la pared posterior de la cavidad del horno está girando.
- **Importante: Si hay un corte eléctrico mientras que el horno está en uso, se debe apagar el horno inmediatamente hasta que se reestablezca la energía.**
- Si el ventilador de enfriamiento no funciona y el artefacto está aún conectado, **NO** continúe utilizando el artefacto. Apague el horno y contáctese con un ingeniero para que revise el artefacto.
- Si el horno está en uso y la puerta está abierta, el ventilador de enfriamiento **NO** dejará de operar. Asegúrese de tomar las precauciones pertinentes.

GUÍAS DE COCCIÓN

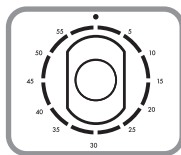
- Por favor refiérase a la información dada en los empaques de los alimentos para tener una guía de temperaturas de cocción y tiempos. Una vez que se familiarice con el desempeño de su artefacto, las temperaturas y los tiempos pueden variar de acuerdo a sus preferencias personales.
- Descongele completamente los alimentos antes de cocinarlos, a menos que en el empaque del alimento se recomiende que se lo cocine estando congelado.
- Antes de cocinar, asegúrese de quitar del horno cualquier accesorio que no vaya a ser utilizado.
- Coloque las bandejas de cocción en el centro del horno y deje espacios entre las bandejas para permitir que circule aire.
- Trate de abrir la puerta del horno lo menos posible para ver los platos.

ADVERTENCIAS

- No use papel de aluminio para cubrir la bandeja de la parrilla o elementos calefactores envueltos en papel de aluminio debajo de la parrilla. La alta reflectividad del papel puede dañar potencialmente el elemento de la parrilla.
- Nunca coloque papel aluminio en la base del horno.
- Nunca coloque bandejas o utensilios de cocina directamente en la base del horno durante la cocción. Se los debe colocar siempre en los estantes provistos.
- El elemento de calefacción de la parrilla se vuelve extremadamente caliente durante la operación, evite tocarlo inadvertidamente cuando manipule los alimentos que están siendo cocidos a la parrilla.
- **Importante:** Tenga cuidado de tener contacto con las partes calientes y el vapor al abrir la puerta del horno.
- La manija de la bandeja de goteo debe ser utilizada únicamente para reubicar la bandeja y no para sacarlo de la cavidad del horno. Al sacar la bandeja de goteo, SIEMPRE se debe utilizar un guante de horno.
- La manija de la bandeja de goteo nunca debe estar colocada cuando se enciende el horno.

UTILIZANDO EL MINUTO DE RECORDACIÓN

El minuto de recordación puede ser utilizado independientemente de una función de cocción hasta por un período de tiempo de 60 minutos.



- Para configurar el temporizador, gire la perilla completamente hacia la derecha hasta que se detenga y luego gírela de regreso hacia la izquierda hacia el tiempo requerido.
- El período de tiempo que ha sido configurado expirará cuando la perilla de control llegue a cero, una breve señal audible sonará.

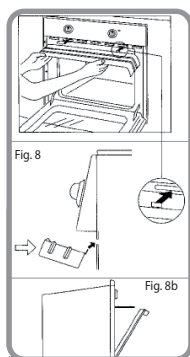
IMPORTANTE: Si se está usando el horno o la parrilla mientras el temporizador está contando, el horno continuará calentando cuando el conteo culmine. Debe apagar el horno o el grill usando la perilla de control de función y temperatura.

LUZ DEL HORNO

- Gire la perilla selectora de luz del horno hacia la izquierda, hasta que alcance el símbolo de foco.
- La luz del horno puede ser encendida, sin importar si el horno o la parrilla están en uso.

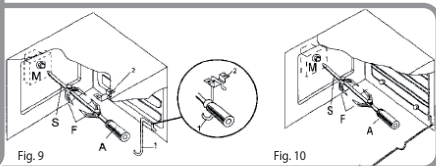
INSTRUCCIONES DE USO

USANDO EL ASADOR GIRATORIO TRANSVERSAL



En los hornos, el asador giratorio puede ser utilizado en combinación con el grill.

Después de colocar los alimentos en el asador "S", bloquéelo con los dos tenedores "F". Posteriormente, proceda como se describe a continuación.



1. Coloque las perillas de protección como se muestra en la Fig. 8.
2. Coloque el soporte del asador como se muestra en la Fig. 8-10.
3. Coloque el final del asador en el motor "M" en la parte posterior del horno. (Fig. 9-10).
4. Coloque el soporte dentro del agujero circular del asador.
5. Desatornille y quite la manija "A".
6. Ubique la bandeja del horno con un poco de agua en el estante inferior del horno.
7. Gire la perilla a la posición de para arrancar el motor.
8. Cierre parcialmente la puerta del horno (Fig. 8b).
9. Cuando se termine el tiempo de cocción, atornille la manija en el asador y quite todo del horno. Use un guante para evitar quemaduras.

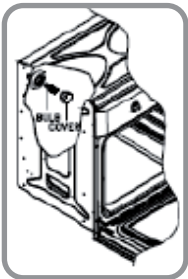
LIMPIEZA Y MANTENIMIENTO

Las operaciones de limpieza deben ser llevadas a cabo únicamente cuando el horno está frío. El artefacto debe ser desconectado de la fuente de poder antes de comenzar cualquier proceso de limpieza.

- El horno debe ser limpiado profundamente antes de ser operado por primera vez y después de cada uso. Esto evitará que residuos de alimentos se quemen en la cavidad del horno. Cuando los residuos se queman varias veces, estos son más difíciles de remover.
- Nunca limpie la superficie del horno con vapor.
- La cavidad del horno debe ser limpiada únicamente con agua tibia jabonosa, usando una esponja o un paño suave. No se deben usar limpiadores abrasivos.
- Cualquier mancha que aparezca en el fondo del horno es originada por los derrames de alimentos que ocurren durante el proceso de cocción. Esto puede ser el resultado de cocer los alimentos a una temperatura excesiva o a que han sido colocados en utensilios de cocina muy pequeños.
- Debe asegurarse de que la temperatura de cocción que se seleccione sea la apropiada para el tipo de alimento que está cocinando. También debe asegurarse de que los alimentos sean colocados en platos de un tamaño adecuado y que el uso de la bandeja de goteo es la apropiada.
- Las partes externas del horno deben ser limpiadas con agua tibia jabonosa, usando una esponja o un paño suave. No se deben utilizar limpiadores abrasivos.
- Si va a utilizar espuma para limpiar hornos, debe confirmar con el fabricante del limpiador, que éste puede ser utilizado en su artefacto.
- **Cualquier daño que sea ocasionado en el artefacto por productos de limpieza no será corregido por el fabricante de forma gratuita, incluso si el artefacto aún se encuentra dentro del período de garantía.**

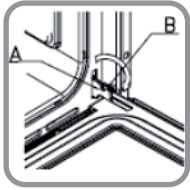
CAMBIANDO EL FOCO DEL HORNO

IMPORTANTE: El horno debe ser desconectado de la fuente de poder antes de intentar quitar o remplazar el foco del horno.



- Quite todos los estantes y la bandeja de goteo para facilitar el acceso al foco.
- Quite la cubierta del foco girándolo hacia la izquierda.
- Desenrosque el foco hacia la derecha y sáquelo de su boquilla.
- Reemplace el foco con uno tipo pigmy enroscable de 25W/300°C.
- No use ningún otro tipo de foco.
- Coloque la cubierta del foco de regreso en su posición.

QUITANDO LA PUERTA DEL HORNO PARA LIMPIEZA



Para facilitar la limpieza al interior del horno y el marco externo del horno, la puerta del horno puede ser quitada de la siguiente manera:

- Las bisagras (A) tienen dos pasadores desmontables (B).
- Si levanta ambos pasadores (B), las bisagras (A) se sueltan del alojamiento del horno.
- Sujete los lados de la puerta del horno desde el centro, inclínela ligeramente hacia la cavidad del horno y luego retírela del horno suavemente.
- **Importante: Asegúrese de sujetar la puerta todo el tiempo y de ubicarla sobre una superficie suave para limpiarla.**
- La puerta y el vidrio del horno deben ser limpiados únicamente con un paño húmedo y una pequeña cantidad de detergente. El paño no debe haber tenido ningún contacto con productos de limpieza o químicos.
- Para colocar la puerta nuevamente en su lugar debe deslizar las bisagras dentro de los agujeros y abrir la puerta completamente
- **Importante:** Los pasadores removibles (B) se deben colocar en su posición original antes de cerrar la puerta.
- **No sumerja la puerta en agua por ningún motivo.**

QUITANDO EL VIDRIO INTERNO PARA LIMPIARLO

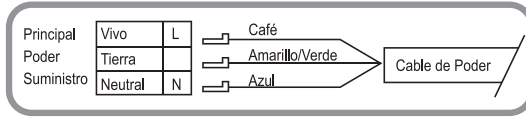
- No use ningún limpiador abrasivo que pueda causar daños.
- Recuerde que si las superficies del panel de vidrio se rayan, se pueden causar fallas peligrosas.
- Para facilitar la limpieza, se puede levantar la puerta de vidrio después de quitar los tornillos
- Cuando coloque el vidrio, asegúrese de que éste se asiente correctamente en el descanso de la puerta.

INSTALACIÓN

ADVERTENCIA: ESTE ARTEFACTO DEBE TENER CONEXIÓN A TIERRA

La instalación debe ser llevada a cabo por personal calificado, de acuerdo a lo siguiente:

• Este artefacto debe ser conectado a un cable de 6-10 bipolar controlado por un porta fusibles que tenga 3mm de separación y el rango del fusible reducido a 3 amps. Se lo debe colocar en una posición accesible adyacente al artefacto, preferiblemente sobre el nivel de la encimera. Una salida puede ser colocada en la parte posterior del artefacto para su conexión.



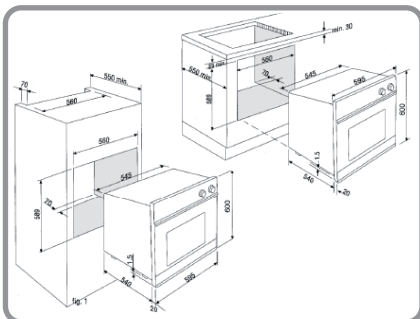
- Para conectar el cable de poder del horno, afloje y retire la cubierta de la caja de terminales, para facilitar el acceso a los contactos internos. Haga la conexión, asegurando el cable en su lugar con el gancho provisto y cierre inmediatamente la cubierta de la caja de terminales nuevamente.
- Si tiene que cambiar el cable de poder, el conductor de tierra (amarillo/verde) debe ser 10mm más largo que los conductores de corriente.
- Se debe asegurar que la temperatura del cable de servicio no exceda los 50°C.
- Si el cable de poder se daña, debe ser cambiado por un remplazo apropiado.

UBICACIÓN

Los muebles adyacentes y todos los materiales utilizados para la instalación deben resistir una temperatura mínima de 85 °C sobre la temperatura ambiente de la habitación donde está ubicado.

- El artefacto es pesado, por lo tanto debe tener cuidado al moverlo o si requiere reubicarlo.
- No intente mover el horno halando de la puerta, la manija o el panel de control.
- El horno debe ser ubicado en la cocina.
- Los modelos GLP no deben ser instalados en habitaciones o espacios internos bajo el nivel del suelo. Ejemplo: sótanos.

INSTALANDO EL HORNO EN EL GABINETE DE LA COCINA



UBICANDO EL ARTEFACTO

- Asegúrese que la apertura donde se empotrará el horno tiene las dimensiones del diagrama superior.
- El horno debe ser empotrado en un alojamiento con cortes de salida de ventilación.
- Asegúrese de que el panel posterior del mueble de alojamiento haya sido retirado.

REGULACIONES DE SEGURIDAD DEL GAS (Instalación y uso)

- La ley requiere que todos los artefactos de gas sean instalados por personal calificado de acuerdo a la edición actual de Regulaciones de uso, instalación y seguridad de gas.
- Por razones de seguridad, y su propio interés asegúrese de cumplir con la ley.

CONEXIÓN A GAS

TODOS LOS TRABAJOS DE INSTALACION Y SERVICIO DEBEN SER LLEVADOS A CABO POR UN INGENIERO CALIFICADO.

- Antes de la instalación, asegúrese de que las condiciones de la fuente de gas y los ajustes sean compatibles (naturales y presión del gas). Las condiciones de ajuste para este artefacto están detalladas en la placa de identificación que puede ser encontrada en la cubierta posterior.
- Este artefacto no está diseñado para ser conectado a un dispositivo de evacuación de gases de combustión. Se debe prestar particular atención a los requerimientos de ventilación.
- De acuerdo con las instrucciones de instalación del fabricante, el codo adaptador debe ser conectado a la entrada del gas en la parte posterior del artefacto, apuntando hacia abajo como se indica en el diagrama opuesto.
- Importante: las arandelas de fibra presentadas en el diagrama superior deben ser colocadas cuando se conecte el codo adaptador.
- La conexión del horno debe hacerse con una conexión flexible BS 669.
- Se recomienda una manguera de 0.9 a 1.25 m de longitud. La longitud de la manguera escogida debe ser similar a la de la encimera, la manguera no debe tocar el piso.
- Asegúrese de que la temperatura que alcance la parte posterior de la cocina y que entre en contacto con la manguera flexible no exceda los 70° C.
- **Importante: Para completar la conexión de gas realice una prueba de fugas.**

IMPORTANTE: El artefacto se debe desconectar del tomacorriente y del gas antes de completar este proceso.

ENTRADAS DE ENERGÍA

Consumo térmico nominal	Gas Natural	Gas LP
Suelo	2,74 KW (tamaño del inyector 1,15mm)	2,8 KW (tamaño del inyector 0,8mm)
Grill	2,4 KW (tamaño del inyector 0,85mm)	1,75 KW (tamaño del inyector 0,65mm)

Para transformación de consumos térmicos a unidades equivalentes utilizar las siguientes equivalentes:

- De Mj/h a Kcal/h multiplicar el valor por 183,5
- De Mj/h a Btu/h multiplicar el valor por 948
- De Kw a Mj/h dividir el valor por 0,28

PROBLEMAS COMUNES

LA HORNILLA DEL HORNO NO ENCIENDE

- Revise que el horno este encendido y con su fuente de poder.
- Revise que los fusibles no necesiten reemplazo.
- Revise que no exista problema con el suministro de gas.

LOS ALIMENTOS SE COCINAN MUY RÁPIDO O MUY DESPACIO

- Revise que se esté cocinando a la temperatura adecuada y que el nivel del estante sea correcto.

EL HORNO NO COCINA EVENTUALMENTE

- Revise que el horno haya sido instalado correctamente.
- Revise que se esté cocinando a la temperatura adecuada y que el nivel del estante sea correcto.

LA LUZ DEL HORNO NO FUNCIONA

- Siga las instrucciones de la sección “cambiando el foco del horno”.

SERVICIO TÉCNICO

Si tiene algún problema que no pueda solucionarlo con la ayuda de este manual, visite o llame al **SERVICIO TÉCNICO AUTORIZADO**. Técnicos especializados le enseñarán todo lo que necesita saber para usar correctamente su horno y en caso de desperfecto del electrodoméstico, solucionarán su problema.

PRECAUCIONES IMPORTANTES

PARA SU SEGURIDAD

Si huele a gas:

- Abra las ventanas.
 - No toque interruptores eléctricos.
 - Apague todas las flamas cerrando la válvula general de paso.
 - Llame inmediatamente a la central de fugas o a su proveedor de gas.
-

- No almacene gasolina ni otros fluidos flamables en la cercanía de su aparato.
 - No coloque el horno de muebles de madera que no soporten una temperatura mayor a 85°C
-

Presión de gas

- La presión de gas debe ser:

Gas LP: 2,75 kPa

Gas Natural: 1,76 kPa

- No tener materiales combustibles como gasolina o cualquier líquido inflamable cerca del horno.
 - No obstruir la salida de los gases de combustión del horno.
 - Este equipo es para uso doméstico exclusivamente.
 - El fabricante o importador no asume ninguna responsabilidad por otro uso.
 - No debe utilizarse como calentador de ambiente.
-